

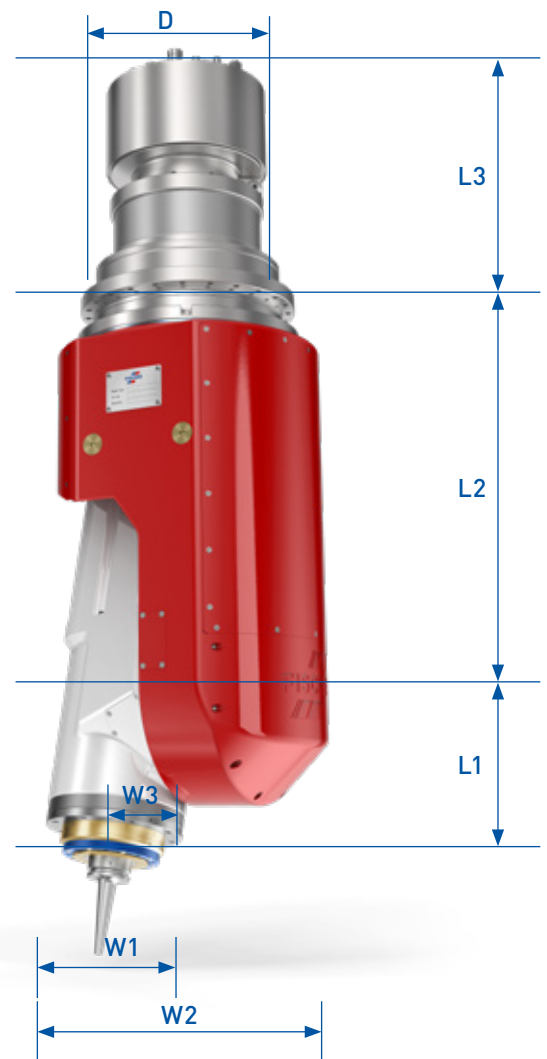
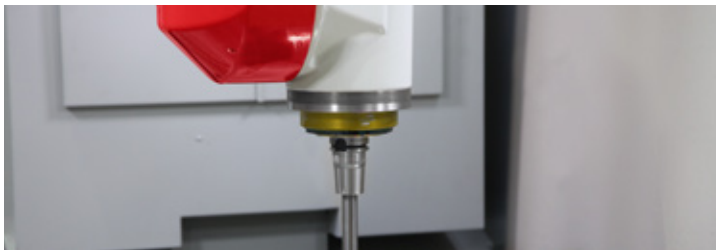
Têtes de fraisage FISCHER



Tête et broches FISCHER
Un seul et même fournisseur

Tête de fraisage S19i

- Tête & Broche formant UN seul et même système
- Design compact, libérant ainsi plus d'espace pour l'usinage
- Interface entre la broche et la tête de fraisage optimisée pour améliorer la fiabilité et la performance
- Entraînement puissant pour un contrôle dynamique des mouvements des 2 + 3 axes



Diamètre de broche	Ø190 mm	
Amplitude de mouvement de l'axe C *		±360°
Couple nominal de l'axe C	Nm	154
Couple maximal de l'axe C	Nm	251
Couple de verrouillage de l'axe C	Nm	1900
Amplitude de mouvement de l'axe A		±110°
Couple nominal de l'axe A	Nm	110
Couple maximal de l'axe A	Nm	404
Couple de verrouillage de l'axe A	Nm	1900
L1 = Distance du nez de broche jusqu'au milieu du point de pivot de l'axe A	mm	260
L2 = Centre de l'axe A jusqu'au point de fixation de l'axe C	mm	595.2
L3 = Distance depuis la face de montage de l'axe C jusqu'à l'interface de raccordement	mm	ca. 376.42 (connecteurs et fixations inclus)
W1 = Distance du centre de l'axe C jusqu'à l'extérieur.	mm	200
W2 = Largeur totale (diamètre)	mm	400
W3 = Distance du centre de l'axe C jusqu'au centre de la broche L2	mm	100.5
D = Diamètre de l'axe C au niveau de la collerette de l'axe Z		Ø285
Système de mesure		Absolu / Optique
Communication du système de mesure		EnDat 2.2

*Valeurs soumises à variation

Tête de fraisage D20

- Tête & Broche formant UN seul et même système
- Interface entre la broche et la tête de fraisage optimisée pour améliorer la fiabilité, l'accessibilité et la performance
- Rigidité maximale et amortissement important pour des résultats optimaux en usinage
- Moteurs puissants et robustes pour un contrôle dynamique des mouvements des 5 axes
- Design étudié pour faciliter la maintenance et le remplacement rapide des unités



Diamètre de broche		Ø190 mm	Ø200 mm
Amplitude de mouvement de l'axe C *		±360°	±360°
Couple nominal de l'axe C	Nm	744	744
Couple maximal de l'axe C	Nm	1320	1320
Couple de verrouillage de l'axe C	Nm	4000	4000
Amplitude de mouvement de l'axe A		±110°	±110°
Couple nominal de l'axe A	Nm	688	688
Couple maximal de l'axe A	Nm	1228	1228
Couple de verrouillage de l'axe A	Nm	4000	4000
L1 = Distance du nez de broche jusqu'au milieu du point de pivot de l'axe A	mm	250	327
L2 = Centre de l'axe A jusqu'au point de fixation de l'axe C	mm	488	488
L3 = Distance depuis la face de montage de l'axe C jusqu'à l'interface de raccordement	mm	ca. 480 (connecteurs et fixations inclus)	ca. 480 (connecteurs et fixations inclus)
W1 = Distance du centre de l'axe C jusqu'à l'extérieur.	mm	320	320
W2 = Largeur totale (diamètre)	mm	640	640
D = Diamètre de l'axe C au niveau de la collerette de l'axe Z		Ø 330	Ø 330
Système de mesure		Absolute / Optical	Absolute / Optical
Communication du système de mesure		EnDat 2.2	EnDat 2.2

*Valeurs soumises à variation



FISCHER AG Präzisionsspindeln
+41 62 956 22 22
info-fch@fischerspindle.com